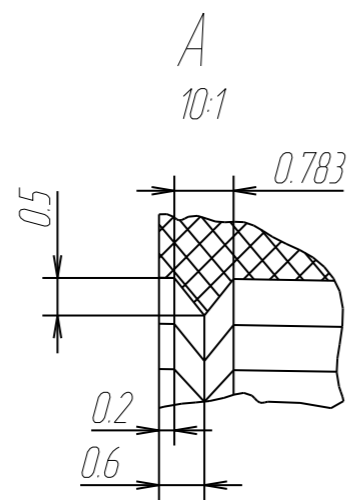


Литейный уклон 1°



Изм.	Лист	N документа	Подпись	Дата	Литера	Масса	Масштаб
						0.000	1:1
Разработал					Коробка установочная тип 1		
Проверил					Лист 1		
Т. контр.					Листов 1		
Н. контр.					ПНД 277-73		
Утвердил					"ООО Спецматериалы"		